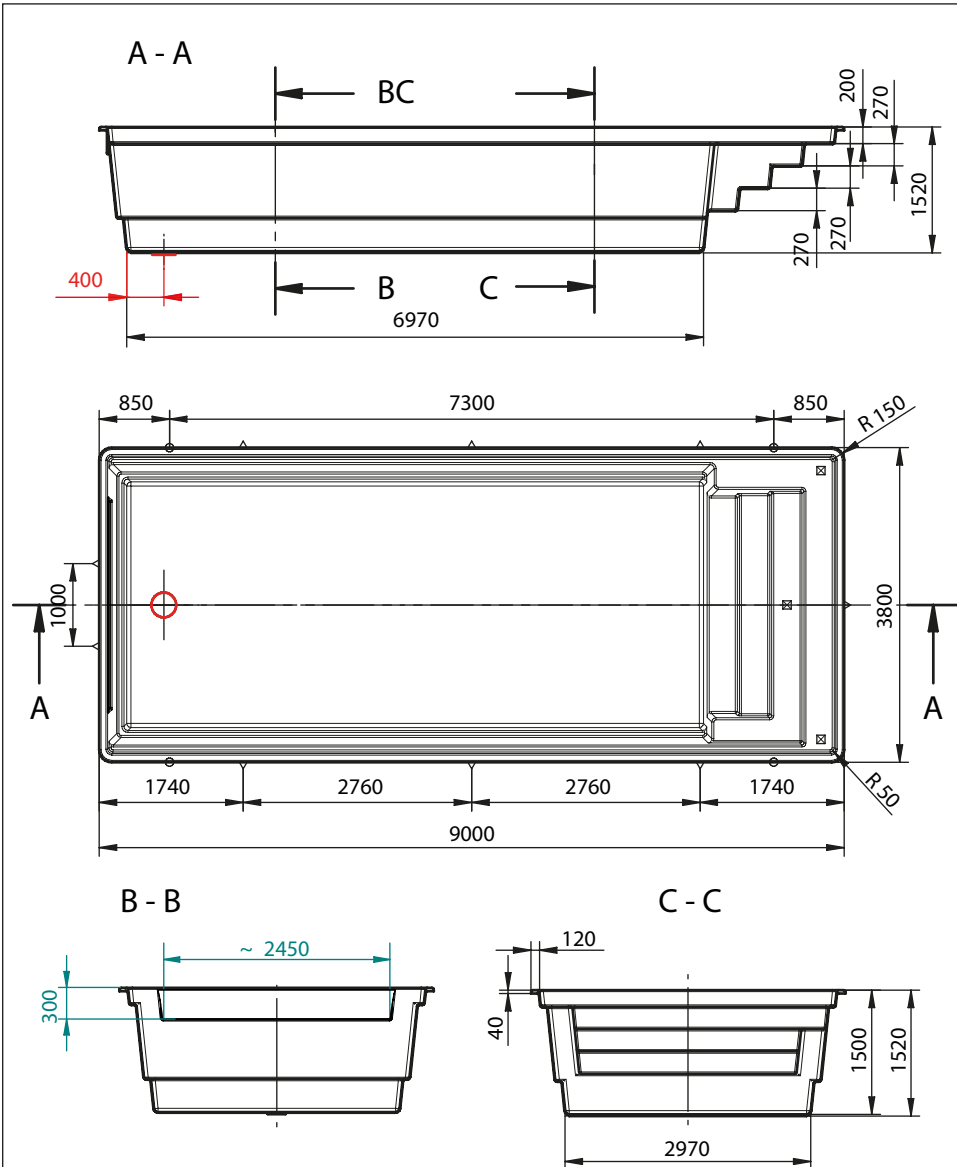


KOMMISSION: \_\_\_\_\_  
 FACHHÄNDLER: \_\_\_\_\_  
 DATUM: \_\_\_\_\_

## APHRODITE 900

Länge: 9,00m Breite: 3,80m Tiefe: 1,50m

Protectorline  Ceramicline



**Bitte Position der Scheinwerfer und Einlaufdüsen einzeichnen.**

- Hebeösen
- Treppenstützen
- Seitenstützen

Zeichnung ohne Maßstab.

Gewicht des Beckens: ca. 930 kg  
 Volumen: ca. 33 m<sup>3</sup> bei 135 cm Wasserstand  
 inkl. 3 Treppenstützen

Einbau laut Einbauanleitung (Stand 10/20)

### FARBE:

- Azurblau
- Zirkon beige
- Grafit grau
- Diamantweiß
- 3D-Saphir blau
- 3D-Antimon grau (hell)
- 3D-Onyx grau (mittel)
- 3D-Obsidian grau (dunkel)
- 3D-Marmor weiß

### SONDERAUSSTATTUNG:

- Mit Mulde Bodenablauf
- high-water-level HWL
- Verstärkung+Versteifung für Einbau ohne Beton
- Seitenstützen, Anzahl: \_\_\_\_\_
- Beckenspreizer, Anzahl: \_\_\_\_\_
- Isolation Seitenwände

### AUSSCHNITTE:

#### ABS

- \_\_\_ Einlaufdüsen 00334VV99
- \_\_\_ Skimmer 11311
- \_\_\_ Skimmer HWL Mirror HWL
- \_\_\_ UWS\* LumiPlus 17805
- \_\_\_ Bodenabl. 240\*\* 56380
- \_\_\_ Ausschnitt(e) GSA, Modell: \_\_\_\_\_
- \_\_\_ Slim Skimmer ABS

#### Edelstahl

- \_\_\_ Einlaufdüsen 39024013
- \_\_\_ Skimmer B450 95005891
- \_\_\_ Skimmer HWL B500 95005871
- \_\_\_ UWS\* Par 39030354
- \_\_\_ UWS\* EVA 6 39030363
- \_\_\_ Bodenabl. 190\*\* 39030363
- \_\_\_ Ausschnitt(e) GSA, Modell: \_\_\_\_\_

#### Sonderausschnitte:

Bitte Flansche zur Vermaßung zuschicken.

Typ/Modell: \_\_\_\_\_

Typ/Modell: \_\_\_\_\_

### Optionales Zubehör EINBAUTEILE SET C

- ABS  Edelstahl
- Montage Einbauteile incl. Verrohrung
- Verrohrung  links o.  rechts vom Becken

### TECHNIK

- Filteranlage nova 600/15
- Filteranlage Dresden 600
- Frequenz gesteuerte Pumpe

- Anfrage** mit der Bitte um Angebotserstellung
- Verbindlicher **Auftrag**

Ort / Datum / Unterschrift / Stempel

Raum für Hinweise:

---

---

---

---

---

---

---

---